

使う人に「簡単」「正確」そして「安心」を…  
レーザーキャナ搭載ペン型ハンディターミナル

# Sparklet®

DHT-112AS / 116AS

A MEMBER OF

**JAISA**



 **Bluetooth®**

**Bluetooth®搭載機**

操作性の高いペン型形状

バックライト付液晶搭載

バイブレータ搭載

優れた耐環境性能

用途に合わせて電池選択

本カタログ掲載商品は、ご購入の際、消費税等が別途付加されます。配送・設置・インストール費用等は別途お問い合わせ下さい。

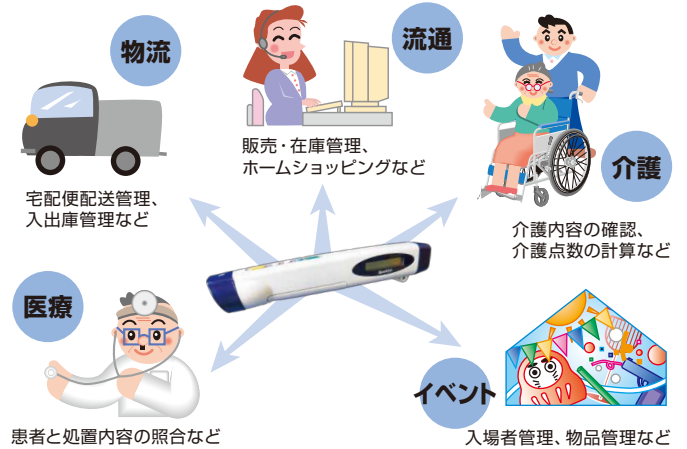
# レーザスキャナ搭載 ペン型ハンディターミナル

**DIGI·TEK**  
DIGITAL TECHNOLOGY  
レーザスキャン方式  
ペン型ハンディターミナル  
DHT-110シリーズ

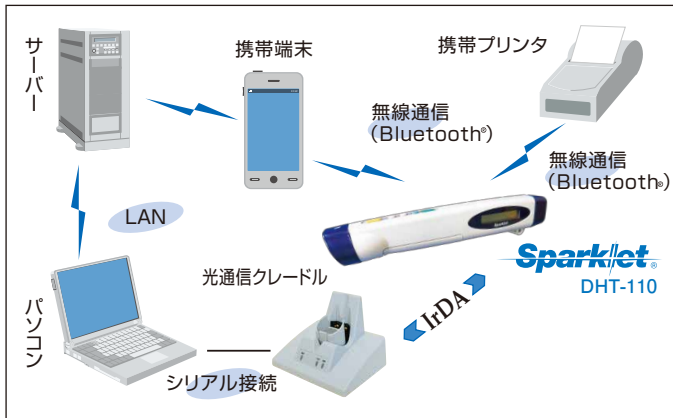
## 特徴

- 小型で軽量、持ち運びに便利、作業効率アップ
- 胸ポケットに入る優れた携帯性
- Bluetooth® 搭載機器とのコードレス運用が可能
- バックライト付き液晶により、暗い作業場での使用が容易
- バイブレータで騒音下でも確実な読取確認が可能
- 落下強度：2mのコンクリート落下にも耐える性能
- 防水機能：JIS防沫準拠
- 温度性能：-20℃まで使用可能 ※3
- リチウムイオン二次電池または単3形アルカリ乾電池
- LED照明下でのバーコードの読み取り難さを解消 ※4

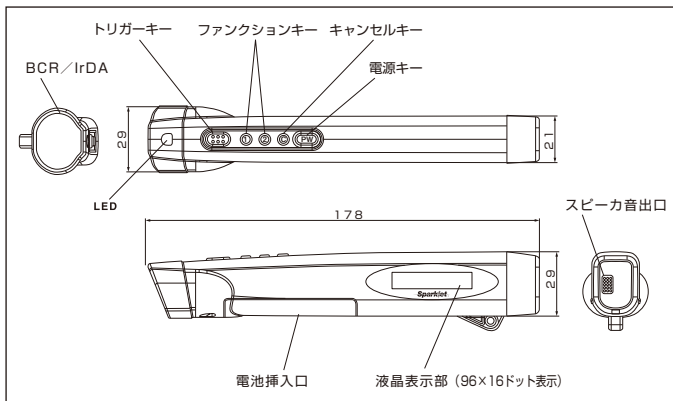
## 使用例



## システム構成



## 外形寸法



- ※ Sparklet® は、株式会社ディジ・テックの登録商標です。
- ※ Bluetooth® は、Bluetooth SIG, Inc.の登録商標です。
- ※ 本カタログ中の商品写真は、印刷の都合上実際の色と異なる場合がありますので、あらかじめご了承下さい。
- ※ 製品改良のため、仕様および外観の一部を予告なく変更することがあります。

## 仕様

項目	仕様	
型名	DHT-112AS	DHT-116AS
CPU	種類	16ビット 1チップ
メモリ	FLASH ROM	1Mバイト
	SRAM	128Kバイト
表示部	表示方式	半透過型モノクロ液晶 96(横)×16(縦)ドット
	インジケータ	電池残量 通信状態
	表示桁数	漢字：8文字×1行 英数字カナ：16文字×1行 縮小英数字カナ：16文字×2行
	バックライト色	アンバー
キー入力部	電源キー、キャンセルキー、トリガーキー、ファンクションキー 2個	
バーコード部	読み取り方式	半導体レーザ方式(赤色:波長650nm)
	読み取り深度	約50~265mm(当社条件による)
	読み取り可能コード	JAN/EAN(8または13)、UPC-AまたはUPC-E、NW-7、ITF、CODE39、CODE93、CODE128、GSI-128、GSI-DataBar、新雑誌コード対応
	スキャン回数	100回/秒
無線通信機	最小分解能	0.127mm(当社条件による)
	赤外線通信	IrDA-SIR 1.2準拠(通信速度 MAX 115.2kbps)
	無線通信(Bluetooth®)	なし   V2.0+EDR(Class2)SPP
ブザー	3オクターブ、音量(大、小、なし)	
LED表示	2色(グッドリード:緑/エラー:赤)/充電状態表示	
バイブレータ	あり	
時計機能	年(4桁)、月、日、曜日、時、分、秒(閏年補正)	
電源	主電池	単3形アルカリ乾電池×1本 連続使用時間 150時間(※1) リチウムイオン二次電池(オプションDOP-112) 連続使用時間 180時間(※1)
	副電池(バックアップ用)	ポリアセチレン二次電池(カレンダー保持時間3分間)
	自動OFF機能	アプリケーションプログラムによる
充電	リチウムイオン二次電池 充電回路内蔵(専用クレードルによる充電) 充電時間:約4時間(周囲温度20℃)	
環境条件	使用環境	単3形アルカリ乾電池使用 温度:0~40℃/湿度:20~90%RH(※2) リチウムイオン二次電池使用 温度:-20~40℃/湿度:20~90%RH(※2)
	充電環境	温度: 0~40℃/湿度:20~90%RH
	保存環境	温度:-30~60℃/湿度:10~95%RH
外形寸法	178(L)×21(最大部29)(W)×29(H)mm以下(突起部含まず)	
質量	95g(リチウムイオン二次電池含む)/100g(単3形アルカリ乾電池含む)	
耐落下性能	コンクリート 床面上2m	
耐水性能	JIS防沫準拠	

- ※1 動作状態:10秒に2回バーコード読み込み/バックライトオフ/バイブレータオフ/通信無しの場合。
- ※2 結露なきこと。 ※3 リチウムイオン二次電池使用時。
- ※4 LED照明下での読み取り状態の事前確認をお願いします。

ご注意 ⚠ ご使用前に取扱説明書をよくお読みの上、正しくお使い下さい。

## 株式会社 ディジ・テック

本社 〒520-0806 滋賀県大津市打出浜 13番48号  
ベルパーク大津ビル3F  
TEL:077-510-1212 / FAX:077-510-1211  
東京営業所 〒101-0065 東京都千代田区西神田1-3-6 山本ビル6F  
TEL:03-6382-7603 / FAX:03-3259-6033  
ホームページ <http://www.digi-tek.com>

このカタログの内容は、2017年11月現在のものです。

お問い合わせ先



カタログ番号 No.170600Rev1.1